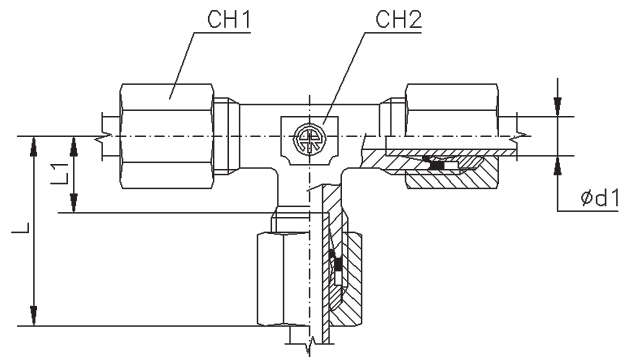


TN 100

TEE IGUAL
EQUAL TEES



Série Series	Ø Tubo Tube O.D. d ₁	PN	L ≈	L1	CH1	CH2		Referência Part. No.	Peso Weight kg.x100 P.
L	6	315	27	12	14	12		TN 100 - 6 L	6,6
	8		29	14	17	12		TN 100 - 8 L	8,7
	10		30	15	19	14		TN 100 - 10 L	11,7
	12		32	17	22	17		TN 100 - 12 L	15,2
	15		36	21	27	19		TN 100 - 15 L	25,3
	18		40	23,5	32	24		TN 100 - 18 L	37,6
	22	160	44	27,5	36	27		TN 100 - 22 L	49,3
	28		47	30,5	41	36		TN 100 - 28 L	76,3
	35		56	34,5	50	41		TN 100 - 35 L	104,5
	42		63	40	60	50		TN 100 - 42 L	154,9
S	6	630	31	16	17	12		TN 100 - 6 S	11,3
	8		32	17	19	14		TN 100 - 8 S	14,4
	10		34	17,5	22	17		TN 100 - 10 S	19,3
	12		38	21,5	24	17		TN 100 - 12 S	24,5
	14		40	22	27	19		TN 100 - 14 S	31,3
	16	400	43	24,5	30	24		TN 100 - 16 S	41,2
	20		48	26,5	36	27		TN 100 - 20 S	62,9
	25		54	30	46	36		TN 100 - 25 S	116,4
	30		62	35,5	50	41		TN 100 - 30 S	152,0
	38		72	41	60	50		TN 100 - 38 S	216,3

- Todas as dimensões se referem as conexões montadas.
- Overall sizes are with closed fitting.